



Ministero dell'Istruzione, dell'Università e della Ricerca
ITIA – ESAME DI STATO DI ISTRUZIONE SECONDARIA SUPERIORE

Indirizzo: ITIA - INFORMATICA E TELECOMUNICAZIONI

ARTICOLAZIONE INFORMATICA

Tema di: SISTEMI E RETI - *Tipologia C*

Il candidato (che potrà eventualmente avvalersi delle conoscenze e competenze maturate attraverso esperienze di alternanza scuola-lavoro, stage o formazione in azienda) svolga la prima parte della prova e due tra i quesiti proposti nella seconda parte.

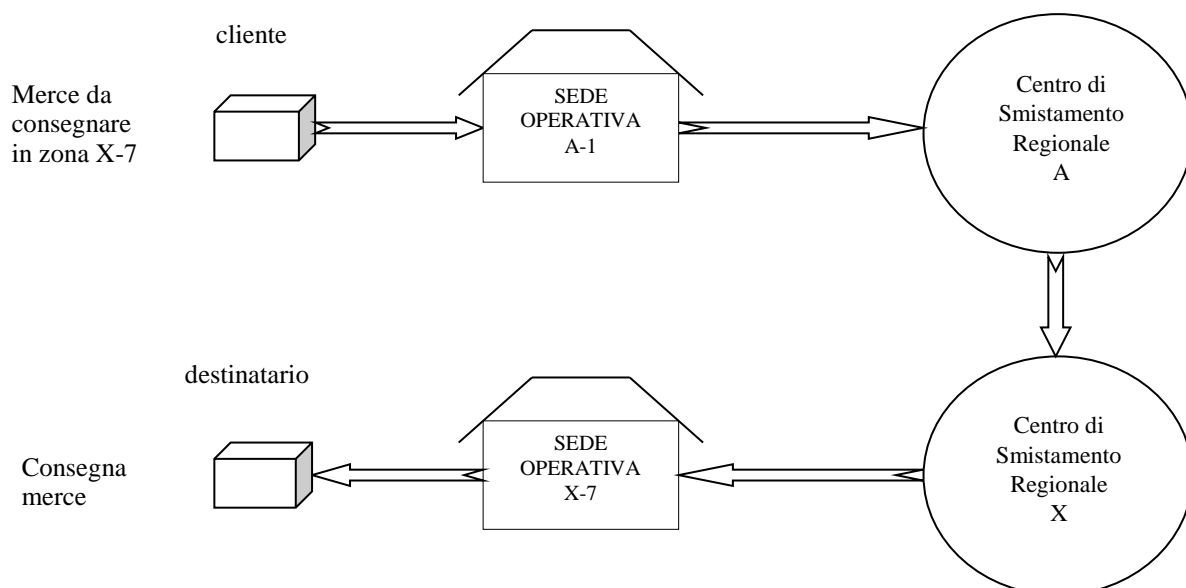
PRIMA PARTE

La società FastDelivery si occupa della spedizione di pacchi su tutto il territorio nazionale, per varie tipologie di clienti (privati cittadini, ditte, operatori di commercio elettronico, ...).

FastDelivery possiede proprie Sedi Operative (SO) in molte città italiane anche di piccole-medie dimensioni. In tali sedi, dotate di magazzino, gli addetti si occupano del ritiro dei pacchi da spedire che vengono loro affidati dai clienti, oltre che della consegna ai destinatari finali dei pacchi loro smistati dalle altre Sedi Operative di FastDelivery.

Ogni SO invia i pacchi da spedire al proprio Centro di Smistamento Regionale (CSR) di riferimento, e riceve dal CSR i pacchi da consegnare ai destinatari finali nella propria zona.

Il disegno illustra il percorso di un pacco tra due differenti regioni. Ad esempio, un cliente di Voghera (Lombardia) chiede di consegnare un pacco ad un destinatario di Barletta (Puglia): il pacco verrà preso in carico dalla SO di Voghera (A-1 nel disegno) che la inoltrerà al CSR di Milano (A nel disegno), che a sua volta lo inoltrerà al CSR di Bari (X nel disegno) che infine la inoltrerà alla SO di Barletta (X-7 nel disegno) per la consegna al domicilio del destinatario finale.





Ministero dell'Istruzione, dell'Università e della Ricerca
ITIA – ESAME DI STATO DI ISTRUZIONE SECONDARIA SUPERIORE

Indirizzo: ITIA - INFORMATICA E TELECOMUNICAZIONI

ARTICOLAZIONE INFORMATICA

Tema di: SISTEMI E RETI - *Tipologia C*

FastDelivery vuole automatizzare maggiormente il processo di raccolta, smistamento e consegna. In particolare, ai fini del tracciamento, vuole introdurre un sistema di identificazione dei pacchi che consenta all'azienda, ai clienti e ai destinatari di seguirne la posizione nel loro percorso fino a destinazione.

Quando un cliente (mittente) vuole spedire un pacco, effettua una richiesta on line: dalla SO più vicina, un trasportatore, recandosi presso il cliente per il ritiro, trasmette al sistema la presa in carico della spedizione. Un apposito algoritmo, già esistente, provvede a definire il percorso per la consegna di ciascun pacco. In ciascun passaggio del trasporto, il pacco viene prima preso in carico in ingresso e poi tracciato in uscita dai magazzinieri della SO o del CSR che gestisce il pacco stesso. Il trasportatore che porta a termine una consegna raccoglie la firma del destinatario e la trasmette al sistema di tracciamento.

Il candidato, fatte le opportune ipotesi aggiuntive:

1. Ipotizzi come potrà essere organizzata operativamente la nuova procedura di gestione informatizzata dei pacchi (acquisizione dei dati di mittente e destinatario, presa in carico dal mittente, metodi di identificazione e procedure operative di tracciamento in ciascuna SO e CSR fino alla consegna, tipologia delle informazioni raccolte, rilevamento dell'avvenuta consegna).
2. Illustri il progetto dell'infrastruttura informatica necessaria per realizzare la gestione automatizzata dei pacchi e consentirne la tracciabilità, dettagliando:
 - a. dispositivi utilizzati da trasportatori e magazzinieri per lo svolgimento delle proprie attività;
 - b. modalità di comunicazione tra i sistemi;
 - c. organizzazione dei server di raccolta dati ed offerta dei servizi informativi; si sviluppino e discutano due o più ipotesi alternative, di cui una totalmente interna all'azienda ed una che contempli anche il ricorso a servizi Cloud, scegliendone una motivatamente.
3. Approfondisca gli aspetti legati alla sicurezza delle strumentazioni, dei dati gestiti e del servizio offerto nel caso in esame, e discuta le misure che ritiene utili per garantire la continuità del servizio (aspetti di *business continuity* e *fault tolerance*).



Ministero dell'Istruzione, dell'Università e della Ricerca
ITIA – ESAME DI STATO DI ISTRUZIONE SECONDARIA SUPERIORE

Indirizzo: ITIA - INFORMATICA E TELECOMUNICAZIONI

ARTICOLAZIONE INFORMATICA

Tema di: SISTEMI E RETI - *Tipologia C*

SECONDA PARTE

- I. In relazione al tema proposto nella prima parte, si vuole permettere ad un utente di conoscere l'attuale stato della spedizione (l'elenco di SO o CSR da cui è già transitato il pacco e l'eventuale stato di avvenuta consegna). Il candidato progetti lo schema concettuale ed il modello logico della porzione di base di dati necessaria; progetti poi le pagine web che consentono di ottenere le informazioni richieste, scrivendo in un linguaggio a scelta il codice di una parte significativa.
- II. In relazione al tema proposto nella prima parte, la società FastDelivery è interessata anche a poter monitorare gli spostamenti dei propri automezzi sulla strada in tempo reale. Il candidato illustri quali potrebbero essere le soluzioni tecnologiche disponibili e le modalità e i protocolli utilizzati nella comunicazione tra automezzi e centrale operativa.
- III. Le sfide poste dalla necessità di assicurare in qualsiasi momento l'accessibilità dei dati agli utenti autorizzati hanno portato allo sviluppo di metodologie di gestione note come clusterizzazione delle risorse hardware e virtualizzazione delle risorse software. Il candidato illustri in cosa consistono queste metodologie ed analizzi vantaggi e svantaggi di ciascuna, anche con esemplificazioni applicative.
- IV. Le comunicazioni via email spesso necessitano dell'applicazione di specifiche precauzioni per la sicurezza. Si descrivano le possibili minacce alle comunicazioni via email e i principali protocolli e servizi per garantire la loro sicurezza.

Durata massima della prova: 6 ore.

È consentito l'uso di manuali tecnici e di calcolatrici tascabili non programmabili.

È consentito l'uso del dizionario bilingue (italiano-lingua del paese di provenienza) per i candidati di madrelingua non italiana.

Non è consentito lasciare l'Istituto prima che siano trascorse 3 ore dalla dettatura del tema.